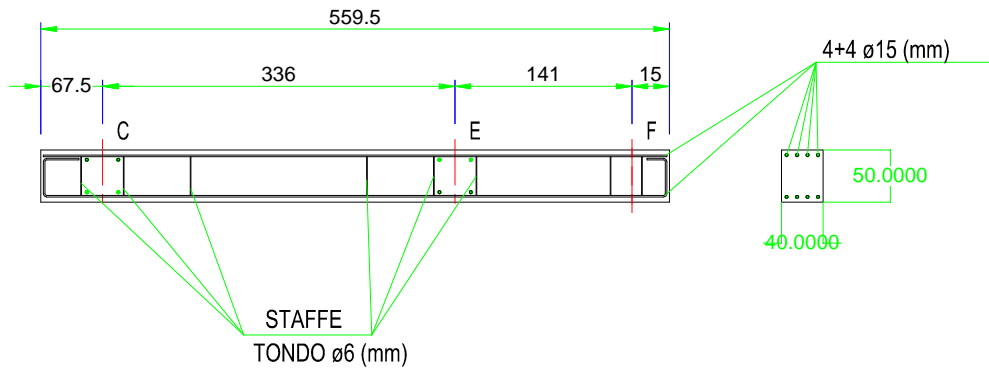
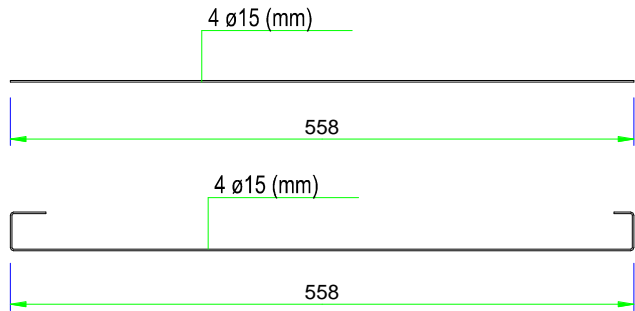


SEZIONI CC-EE-FF

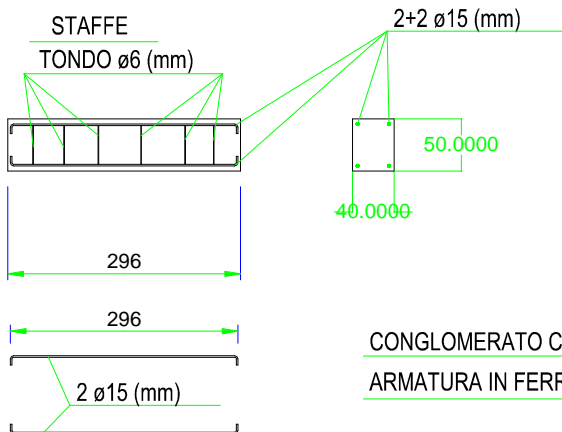


STAFFE  
TONDO Ø6 (mm)



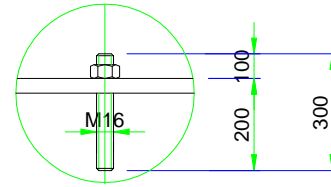
SALVO INDICAZIONE TUTTE LE  
MISURE SONO ESPRESSE  
IN Cm

TRATTI TRAVE CC - EE

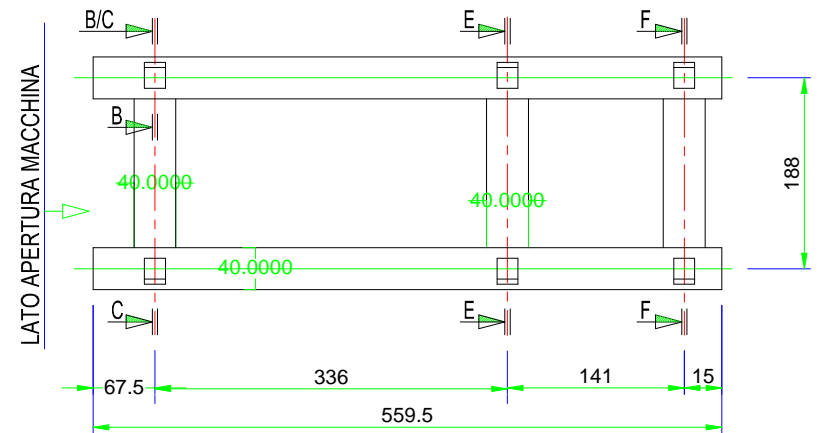
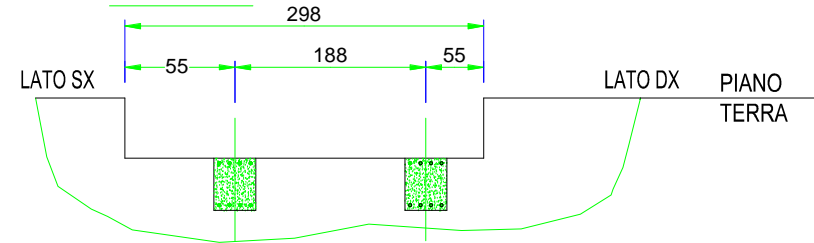



CONGLOMERATO CLASSE : Rbk 250 (250 kg/cm<sup>3</sup>)  
ARMATURA IN FERRO: Fe B 38 K

PARTICOLARE TIRANTE (misure in mm)



SEZIONE AA



POS.	DENOMINAZIONE	NOTE	Q.TA	CODICE	PESO
DENOMINAZIONE : FONDAZIONI IN CONGLOMERATO CEMENTIZIO PER CURVATRICE					
 COSTRUZIONI MECCANICHE OLEODINAMICHE 12045 FOSSANO (CN)	PROGETTO : MH 332 e      MH 3032 E		DISEGNO INGOMBRI: D001-3590		
	MATERIALE : VEDI NOTA		TRATT.SUPERFICIALE :		
DISEGNATO :		DATA : 21/07/05	SCALA : F.S.	PESO Kg.	
APPROVATO :		SOSTITUISCE IL N°		N° DISEGNO	
		SOSTITUITO DAL N°		<b>D990-0410</b>	